

PW

RACING[®]

NO. GP0080

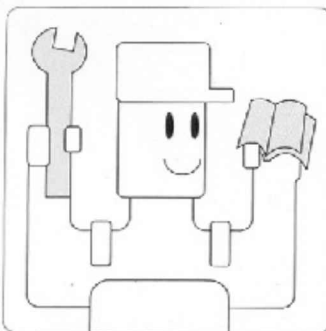
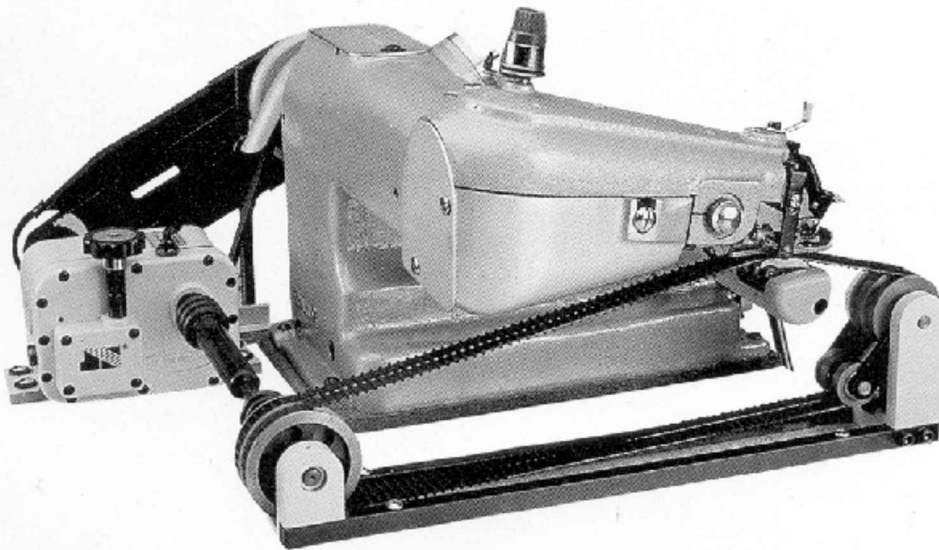
零件手冊

INSTRUCTION AND PARTS MANUAL

ANLEITUNG UND TEILELISTE

INSTRUCTIONS ET MANUEL

LIBRO DE INSTRUCCIONES Y RECAMBIOS



- 安裝前，請詳細閱讀安裝說明書。
- PLEASE READ INSTRUCTIONS & ASSOCIATED DRAWINGS BEFORE INSTALLATION
- VOR AUFSTELLUNG LESEN SIE BITTE DIE ANLEITUNGEN UND DIE DAZUGEHÖRIGEN ZEICHNUNGEN
- VEUILLEZ LIRE LES DIRECTIVES ET LES SCHÉMAS D'ASSEMBLAGE ATTENTIVEMENT AVANT DE PROCÉDER À L'INSTALLATION
- POR FAVOR LEA LAS INSTRUCCIONES DE LOS ESQUEMAS ANTES DE INSTALARLO

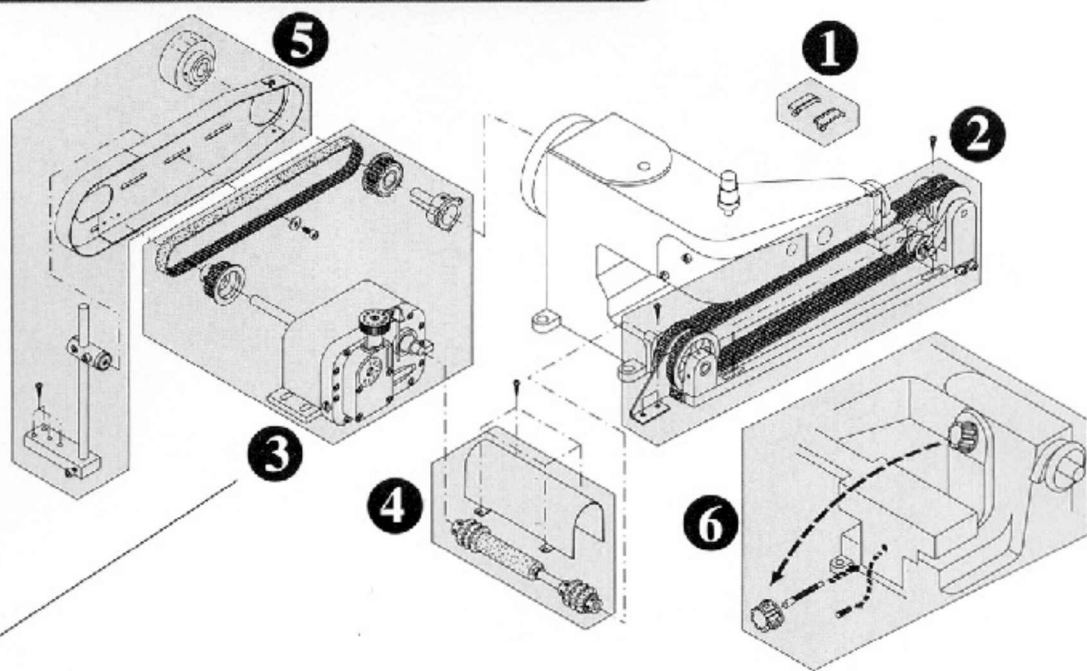
PW系列組合圖

THE COMBINATION OF PW SERIES
KOMBINATION DER PW SERIE

COMBINAISON DES SERIES PW
COMBINACIÓN DE LAS SERIES PW

請照編號順序組合

Assemble the puller according to the indicated numbers
Zusammenbau der einzugsvorrichtung
Instructions d'assemblage du mécanisme d'entraînement
Instrucciones de ensamblaje de los tiradores



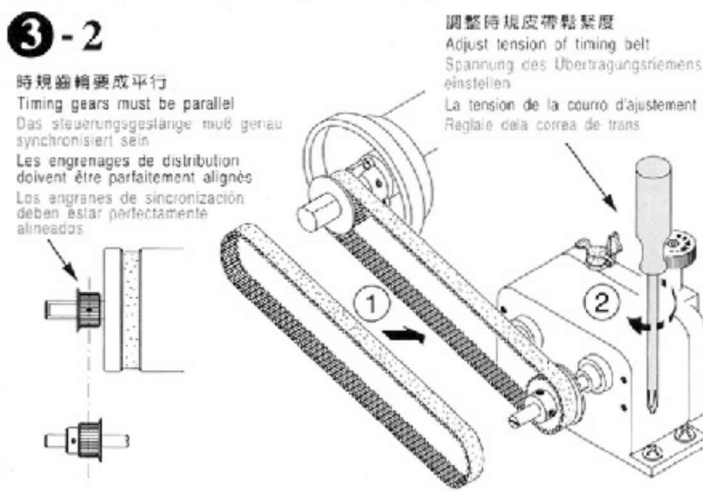
3 安裝皮帶之步驟

HOW TO SET TIMING BELT

SPANNUNG DES ÜBERTRAGUNGSRIEMENS EINSTELLEN

LA TENSION DE LA COURRO D'AJUSTEMENT

REGLAIE DELA CORREA DE TRANS



3-3 入力軸定位

Adjust input shaft position

Position der antriebswelle

Régler la position de l'arbre d'entrée

Ajustar la posición del eje de entrada

變速機的紅線對齊入力軸紅線後，上緊時規齒輪螺絲

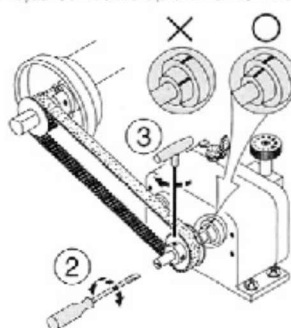
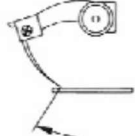
Meet the both red line on transmission input shaft, tighten the timing gear screw

Wenn sich die roten Linien berühren, Schraube des des Steuerungsgestänges anziehen

Quand les 2 lignes rouges se rencontrent, serrer la vis de l'engrenage de distribution

Cuando las dos líneas rojas se tocan, apretar el tornillo del engrane de sincronización

1 車針提升至最高點
Needle to the toppest position
Nadel in ihre höchste Stellung bringen
Placer l'aiguille à sa position la plus haute
Colocar la aguja sobre su más alta posición



PW系列零件圖

PARTS LIST FOR PW SERIES

AUFLISTUNG DER TEILE DER SERIE PW

LISTE DES PIÉCES DES SÉRIES PW

LISTA DE PRECIOS DE LAS SERIES PW

